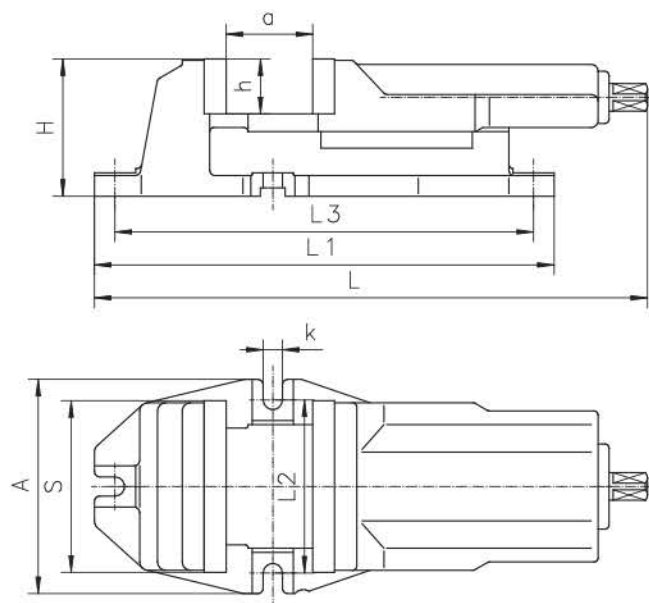


6512

**CON GANASCIA MOBILE POSTERIORE
AVEC MORS ARRIÈRE MOBILE**



Codice Articolo Code Article	Tipo Type	S	A	H	L	L1	L2	L3	a	h	k	Forza di serraggio max. [daN] Force de serrage maxi. [daN]	kg
326512050600	6512-100	100	156	84	294	290	126	260	80	32	14	2.500	9,9
326512060800	6512-125	125	156	100	347	335	126	305	95	40	14	3.500	15,9
326512070000	6512-160	160	193	121	423	405	150	365	125	50	18	4.000	29,0
326512080100	6512-200	200	256	147	515	500	210	460	160	63	18	5.500	56,0
326512090300	6512-250	250	316	174	615	610	268	566	200	80	22	6.200	71,0

Caratteristiche:

- Ganasce zigrinate removibile, temprate e rettificate
- Vite di comando protetta da sporczie e trucioli
- Corpo e ganaschia mobile in ghisa di alta qualità

Applicazione:

- Possono essere utilizzate su fresatrici, foratrici, ecc.

Accessori standard:

- Manovella
- Tasselli di posizionamento

Caractéristiques:

- Les mors à rainurés amovibles, trempés et rectifiés
- Vis de serrage protégée contre copeaux et impropres.
- Corps et mors mobile en fonte de haute qualité

Application:

- Etau conçu pour l'utilisation sur fraiseuses, presse manuelle, etc.

Accessoires standard:

- Manivelle
- Tasseaux de positionnement

Raccomando base girevole
Base tournante correspondant



Tipo 6582 Pagina 220
Type

Ricambi • Pièces détachées 220-232

1
2
3
4
5
6
7

6512