

Caratteristiche:

- Rendendo possibile l'utilizzo dell'intera lunghezza della tavola. Il appoggio direttamente sulla tavola
- Ganasce zigrinate removibile, temprate e rettificata
- Corpo base di bloccaggio e base rigida in ghisa di alta qualità

Applicazione:

- Progettate per operazioni dove sia richiesta una forza di bloccaggio elevata

Accessori standard:

- Manovella
- Tasselli di posizionamento

Caractéristiques:

- Utilisation augmentée de tout le banc de machine
- Les mors à rainurés amovibles, trempés et rectifiés
- La base du corps de serrage et la base fixe en fonte de haute qualité

Application:

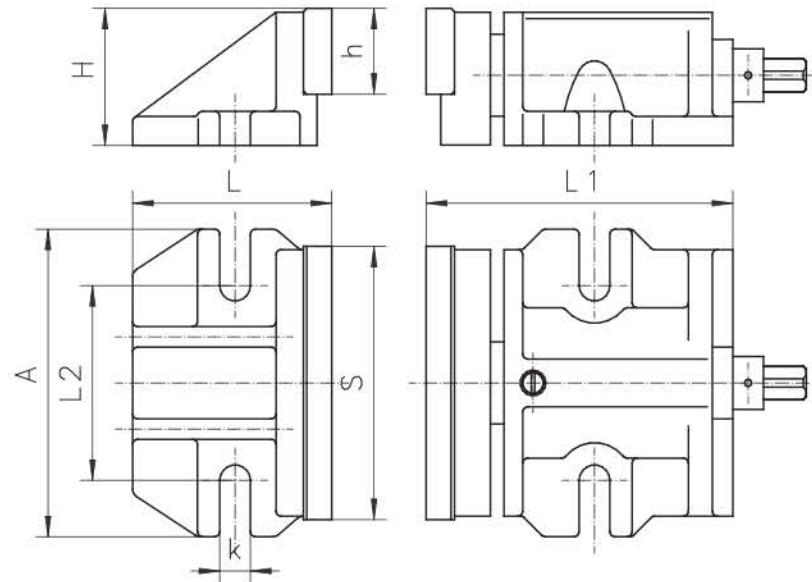
- Etau conçu pour des opérations de serrage lourd

Accessoires standard:

- Manivelle
- Tasseaux de positionnement

A 2 PEZZI
EN 2 PIÈCES

6522



Codice Articolo Code Article	Tipo Type	S	A	H	L	L1	L2	h	k	Forza di serraggio max. [daN] Force de serrage maxi. [daN]	kg
326522040100	6522-160	160	180	80	160	194	114	50	17	4000	14,5
326522050300	6522-200	200	196	100	172	258	130	63	17	5000	26,2

Ricambi • Pièces détachées 220-232

- 1
- 2
- 3
- 4
- 5
- 6
- 7

6522