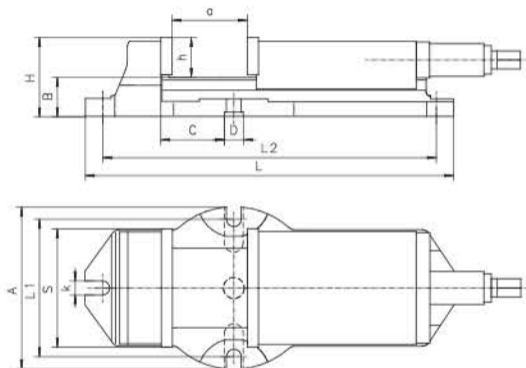


6910**CON GUIDA PRISMATICA DELLA GANASCIA MOBILE
AVEC GUIDAGE PRISMATIQUE DU MORS MOBILE**

Codice Articolo Code Article	Tipo Type	S	A	B	C	D	H	L	L1	L2	a	h	k	Forza di serraggio max. [daN] Force de serrage maxi. [daN]	kg
326910000600	6910-105	105	144	46	28,5	25	84	300	122	280	75	38	16	2.500	12,2
326910020000	6910-155	155	215	52	85,5	25	105	495	183	449	165	53	20	3.800	36,4
326910030100	6910-210	210	268	67	103,5	25	126	593	236	549	205	59	20	5.300	68,2

Caratteristiche:

- Ganasce lisce, temprate e rettificate, permettono una durata maggiore con costante tolleranza e ripetibilità
- Vite di comando completamente protetta da sporchie e trucioli
- Corpo e ganascia mobile in ghisa di alta qualità

Applicazione:

- Possono essere impiegate per tutti i tipi di fresatura, foratura ecc.

Accessori standard:

- Battuta laterale regolabile
- Manovella
- Tasselli di posizionamento

Caractéristiques:

- Les mors lisses, trempés et rectifiés, assurant ainsi une grande longévité tout en gardant la précision et la répétabilité
- Vis de serrage protégée contre copeaux et impropriétés

- Corps et mors mobile en fonte de haute qualité

Application:

- Etou conçu pour tous genres de travaux de fraisage, perçage etc.

Accessoires standard:

- Butée réglable
- Manivelle
- Tasseaux de positionnement

Raccomando base girevole
Base tournante correspondant



Tipo
Type 6583

Pagina
Page 220

Ricambi - Pièces détachées 220-232