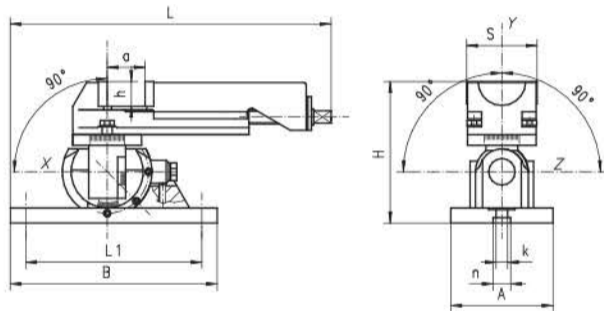


6534**IN TRE ASSI MULTIFUNZIONALI
À 3 AXES MULTI-USAGE****Caratteristiche:**

- In ghisa di alta qualità
- Rotazione asse "y" di 360°
- Tiltabile in due direzioni entro 90° intorno all'asse "x"

- Precisione in qualsiasi posizione angolare in 3 assi 30'

Applicazione:

- Permette la lavorazione in una posizione di bloccaggio di diverse superfici non parallele tra loro

Accessori standard:

- Manovella
- Viti di serraggio

Caractéristiques:

- Fabriqué en fonte de haute qualité
- La rotation en axe „y” est de 360°
- Incluable dans 2 directions à 90° autour de l'axe "x", incliné à 90° de la position verticale vers l'horizontale autour de l'axe "z"
- La précision dans chaque position en 3 axes est de 30'

Application:

- Conçu pour la rectification de surfaces inclinées dans un ou plusieurs niveaux par rapport à la base, le perçage ou fraisage de précision avec de faibles forces de coupe

Accessoires standard:

- Manivelle
- Boulons de serrage

Codice Articolo	Tipo	S	A	B	H	L	L1	a	h	k	n	Forza di serraggio max. [daN]	kg
Code Article	Type	Force de serrage maxi. [daN]											
326534020100	6534-80M	80	116	235	160	321,5	199	63	25	13	20	1000	12,2

Ricambi - Pièces détachées 220-232