

Caratteristiche:

- Facile movimentazione grazie al sistema pneumatico
- Ganasce zigrinate removibile, temprate e rettificate
- Design robusto
- Campo di serraggio largo
- Dotata di valvola di sicurezza

Applicazione:

- Progettate per operazioni dove sia richiesta una forza di bloccaggio elevata

Accessori standard:

- Tasselli di posizionamento

Caractéristiques:

- Système pneumatique qui permet le fonctionnement de la vice-aisé
- Les mors à rainurés amovibles, trempés et rectifiés
- Corps solide
- Grande gamme de serrage
- Équipé d'un clapet de sécurité

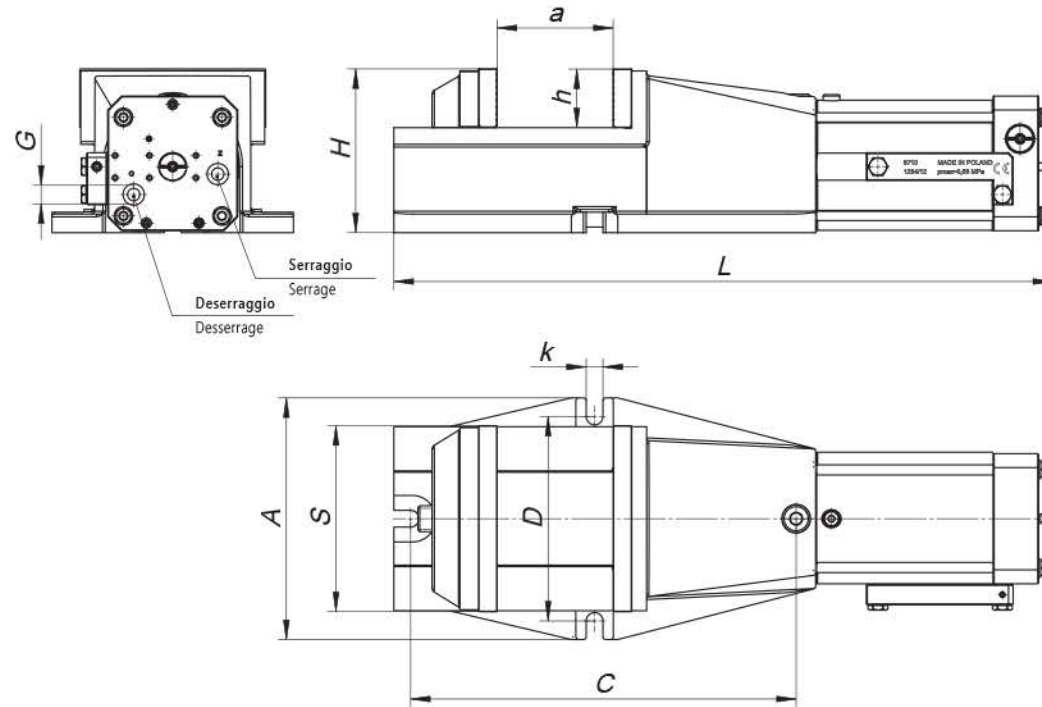
Application:

- Etau conçu pour des opérations de serrage lourd

Accessoires standard:

- Tasseaux de positionnement

 AD AZIONAMENTO PNEUMATICO
 À COMMANDE PNEUMATIQUE

6710


Codice Articolo	Tipo	A	H	L	a max	h	k	C	D	G	Corsa per griffa Course par mors	Consumo d'aria [dm ³] Consommation d'air [dm ³]	Forza di serraggio per 0,63 MPa [daN] Force de serrage pour 0,63 MPa [daN]	kg
326710060400	6710-125	180	129	553	100	40	14	274	150	G3/8"	7	1,3	3.000	33,0
326710070600	6710-160	225	150	621	125	50	18	337	185	G3/8"	8	1,6	3.700	50,2
326710080800	6710-200	260	176	709	160	63	18	415	220	G3/8"	9	2,5	4.600	74,0

Ricambi • Pièces détachées 220-232

- 1
- 2
- 3
- 4
- 5
- 6
- 7

6710