

Caratteristiche:

- Angolo di inclinazione da posizione orizzontale fino a 90°
- Base girevole a 360° con bordo di contatto reffificato e anello graduato
- Le ganasce zigrinate riportate, temprate e rettificate
- Design robusto in ghisa
- Vite di comando completamente protetta da sporcizie e trucioli

Applicazione:

- Utilizzate per ogni tipo di fresatura, sfacciatura, foratura, dove sia richiesta una regolazione biangolare

Accessori standard:

- Manovella
- Tasselli di posizionamento

Caractéristiques:

- Jusqu'à 90° inclinable à partir de la position horizontale
- Base tournante 360° avec plat avec repaire et graduation rectifié
- Les mors à rainurés removible, trempés et rectifiés
- Construction robuste en fonte
- Vis de serrage protégée contre copeaux et impropriétés

Application:

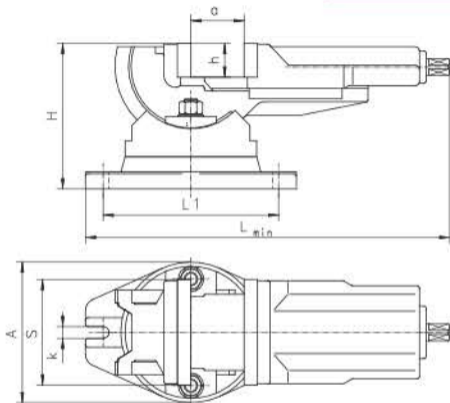
- Etiau conçu pour le fraisage, rabotage et forage quand une inclinaison d'angle est demandée

Accessoires standard:

- Manivelle
- Tasseaux de positionnement

GIREVOLE A CULLA
INCLINABLES ET ROTATIFS

6530



Codice Articolo	Tipo	S	A	H	L _{min}	L1	a	h	k	Forza di serraggio max. [daN]	kg
Code Article	Type									Force de serrage maxi. [daN]	
326530050400	6530-100	100	144	145	372	181	80	32	14	2.500	12,5
326530060600	6530-125	125	168	169	437	208	100	40	14	3.500	20,0
326530070800	6530-160	160	212	200	450	208	125	50	18	4.500	34,2