

Caratteristiche:

- Base girevole a 360° con bordo di contatto reffificato e anello graduato
- Ganasce zigrinate riportate, temprate e rettificate
- Design robusto in ghisa

Applicazione:

- Per fresatura e piallatura, scanalatura e gole di tutti i tipi che richiedono il bloccaggio concentrico

Accessori standard:

- Manovella
- Tasselli di posizionamento

Caractéristiques:

- Base tournante 360° avec plat avec repaire et graduation rectifié
- Les mors à rainurés amovibles, trempés et rectifiés
- Construction robuste en fonte

Application:

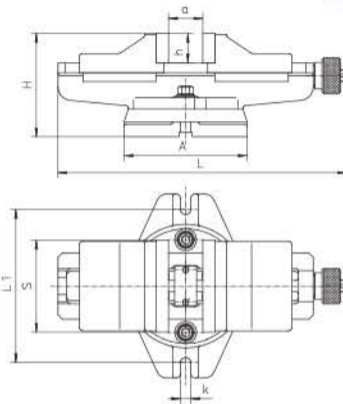
- Etou conçu pour différents types de fraisage et surfacage de formes, fentes et rainures

Accessoires standard:

- Manivelle
- Tasseaux de positionnement

AUTOCENTRANTI GIREVOLI
AUTOCENTRANT ET ROTATIF

6531



Codice Articolo	Tipo	S	A	H	L	L1	a	h	k	Forza di serraggio max. [daN]	kg
Code Article	Type									Force de serrage maxi. [daN]	
326531060400	6531-125	125	168	136	458	208	100	40	14	2.500	19,2
326531070600	6531-160	160	212	169	534	248	125	50	18	4.000	33,5
326531080800	6531-200	200	286	185	591	333	160	63	18	5.500	59,0