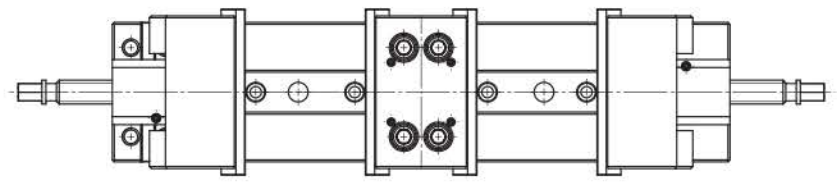
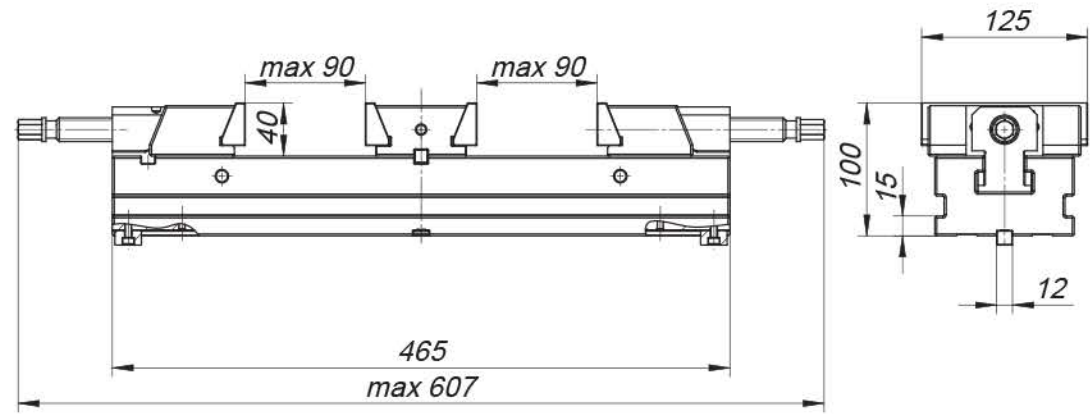


1
2
3
4
5
6
7

6632

DOPPIO SERRAGGIO
DOUBLE SERRAGE



Caratteristiche:

- Ganascia fissa reversibile
- Ganascia mobile regolabile velocemente, auto-regolabile
- Possibilità di usare con ganasce removibili
- In lega d'acciaio, stabilizzato e temperato

Applicazione:

- Utilizzate per rettifica e fresatura di precisione

Accessori standard:

- Chiave
- Tasselli di posizionamento con dimensioni "k"
- Staffe di fissaggio
- Slitta oscillante

Caractéristiques:

- Mors fixe réversibles
- Réajustage rapide, mors mobile avec auto-ajustage
- Utilisable avec mors amovible
- Fabriqué en acier allié, stabilisé et trempé

Application:

- Etau conçu pour rectification et fraisage de précision

Accessoires standard:

- Clé
- Tasseaux de positionnement avec dimensions „k”
- Brides de fixation pour étaux
- Bloc flottant

Codice Articolo	Tipo	Forza di serraggio max. [daN]	kg
Code Article	Type	Force de serrage maxi. [daN]	
326632020100	6632-125-465-90	3.000	27,5

Ricambi - Pièces détachées 220-232
Dati tecnici - Données techniques 233-234

6632