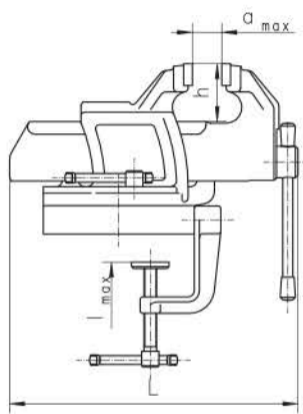
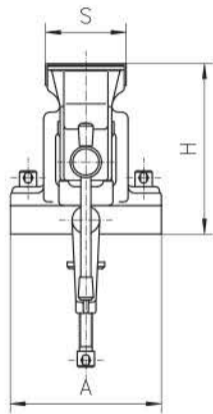


1256

PORTATILI CON BASE GIREVOLE
MOBILE AVEC BASE TOURNANTE



Caratteristiche:

- Costruzione simile alla morsa Tipo 1255
- La base girevole consente alla morsa di essere posizionato in qualsiasi angolazione
- Possibilità di montaggio al banco di lavoro con spessore max. 52 mm

Caractéristiques:

- Le design est similaire au Type 1255
- La base tournante permet de positionner l'étau à n'importe quel angle
- Fixation possible sur établis d'épaisseur jusqu'à 52 mm

Codice Articolo	Typ	S	A	H	L	a max.	h	I	Forza di serraggio max. [daN]	kg
Code Article	Type								Force de serrage maxi. [daN]	
321256030800	1256-63	63	120	131	228	63	45	52	1.200	5