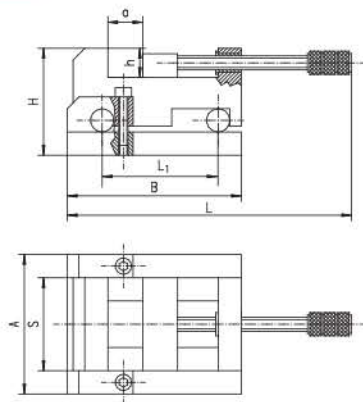


6554**CON ASSE ORIENTABILE FRONTALE
AVEC AXE TRANSVERSAL MOBILE****Caratteristiche:**

- In acciaio per utensili, temprato e rettificato di precisione
- Rulli temprati e rettificati - precisione max. 0,001 mm
- Posizionamento preciso dell'angolo tramite i tasselli di posizionamento
- Possibilità di bloccare l'inclinazione

Applicazione:

- Utilizzato per rettifiche di precisione, operazioni di fresatura e di collaudo

Caractéristiques:

- Fabriqué en acier à outils, trempé et rectifié
- Articulations trempées, rectifiées avec une précision de 0,001 mm
- Réglage précis par cales

- L'étau peut-être bloqué dans n'importe quelle angle

Application:

- Etau conçu pour des travaux de rectification, fraisage et mesurage

Codice Articolo Code Article	Tipo Type	S	A	B	H	L	L1	a max.	h	kg
326554030800	6554-63	63	103	140	83	215	100	50	20	2,5
326554040000	6554-80	80	120	150	92	216	100	63	25	7,0
326554050100	6554-100	100	144	164	108	243	100	80	32	10,2